

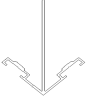



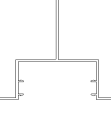
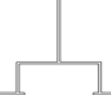
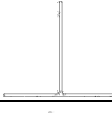



**Завод АлСиб**

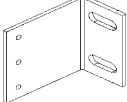
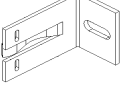
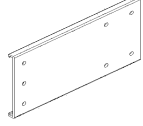
производство алюминиевых профилей и изделий из них

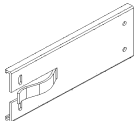
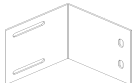
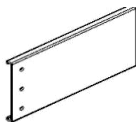


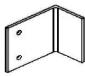
Россия, 630071, г. Новосибирск, ул. Олимпийская, 37, (383) 341-45-38, 341-90-86
www.alsib.ru e-mail: info@alsib.ru

ПРАЙС ЛИСТ на систему Алкон-2 от 01.05.2011 г.

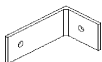


№	Наименование	Обозначение		Общий вид	Ед. изм.	Цена
Направляющие						
1	Стойка Т-направляющая	НПВФ 01	(НПВФ 460)		м.п	205,03
2	Стойка Г-направляющая	НПВФ 02	(НПВФ 461)		м.п	110,68
3	Стойка внешнего угла 90	НПВФ 03	(НПВФ 462)		м.п	221,36
4	Стойка внутреннего угла 90	НПВФ 04	(НПВФ 463)		м.п	195,96
5	Стойка внешнего угла 135	НПВФ 05	(НПВФ 464)		м.п	205,03
6	Горизонтальная направляющая	НПВФ 442	(НПВФ 442)		м.п	99,95
7	Стойка У-направляющая	НПВФ 01-1	(НПВФ 450)		м.п	226,44
8	Стойка С-направляющая	НПВФ 08	(НПВФ 447)		м.п	193,78
9	Стойка Т-направляющая 80x70		(НПВФ 440)		м.п	122,15
10	Стойка Г-направляющая 40x70		(НПВФ 441)		м.п	91,37

Кронштейны



11	Кронштейн несущий КН-100	НПВФ 13	(НПВФ 467)		шт.	55,64
12	Кронштейн несущий КН-70 (легкого фасада)	НПВФ 20	(НП 138)		шт.	31,61
13	Кронштейн опорный КО-100	НПВФ 15	(НПВФ 467)		шт.	43,67
14	Кронштейн опорный КО-70 (легкого фасада)	НПВФ 21	(НП 138)		шт.	26,51
15	Кронштейн доборный несущий КДН-90	НПВФ 16	(НПВФ 468)		шт.	29,24
16	Кронштейн доборный несущий КДН-110	НПВФ 16-1			шт.	33,29
17	Кронштейн доборный несущий КДН-170	НПВФ 16-2			шт.	45,44
18	Кронштейн доборный несущий КДН-200	НПВФ 16-3			шт.	50,50


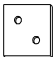
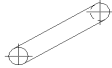

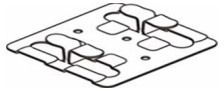

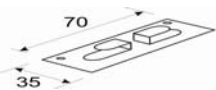
19	Кронштейн доборный опорный КДО-90	НПВФ 17	(НПВФ 469)		шт.	25,83
20	Кронштейн доборный опорный КДО-110	НПВФ 17-1			шт.	28,90
20	Кронштейн доборный опорный КДО-170	НПВФ 17-2			шт.	38,11
22	Кронштейн доборный опорный КДО-200	НПВФ 17-3			шт.	41,95
23	Кронштейн внешних углов КУ-90	НПВФ 22	(НПВФ 470)		шт.	32,92
24	Кронштейн внешних углов КУ-135	НПВФ 23			шт.	
25	Вынос угловой несущий ВУН-500	НПВФ 42	(НПВФ 468)		шт.	112,280
26	Вынос угловой опорный ВУО-500	НПВФ 44	(НПВФ 469)		шт.	87,510
27	Угловой соединитель УС-100	НПВФ 41	(НП 138)		шт.	31,610
28	Угловой соединитель УС-70	НПВФ 43	(НП 138)		шт.	26,510

Крепеж обрамлений, соединений

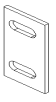


29	Уголок 70x40 L-30	НПВФ 28			шт.	11,54
30	Уголок 20x20	НПВФ 27	4100401		м.п.	33,12
31	Соединитель L-130	НПВФ 30	(НП 45)		шт.	15,55
32	F- профиль	НПВФ 457			м.п.	47,59

Элементы крепления облицовки

33	Зацеп кассетный	НПВФ 09	(НПВФ 448)		шт.	12,09
34	Икля под зацеп (левая)	НПВФ 10	(НПВФ 449)		шт.	11,07
35	Икля под зацеп (правая)	НПВФ 11			шт.	

36	Икля под штифт (левая)	НПВФ 39	(НПВФ 453)		шт.	
37	Икля под штифт (правая)	НПВФ 40			шт.	
38	Усилитель кассет угловой	НПВФ 45	НП 45		шт.	5,72
39	Защелка штифта	НПВФ 01-1а	(НПВФ 451)		шт.	9,74
40	Штифт	НПВФ 01-16	(НПВФ 452)		шт.	5,61
41	Планка дистанционная (алюминий)	НПВФ 07	(НПВФ 466)		шт.	3,62
42	Кляммер рядовой (нерж)	НПВФ 24			шт.	10,50
43	Кляммер нижний (нерж)	НПВФ 25			шт.	12,09
44	Кляммер рядовой (нерж)	НПВФ 46			шт.	20,00
45	Кляммер стартовый (нерж)	НПВФ 47			шт.	17,00
46	Кляммер боковой (нерж)	НПВФ 48			шт.	15,00
47	Кляммер угловой (нерж)	НПВФ 49			шт.	12,00

Дополнительные элементы

48	Прокладка паранитовая ППН -100	НПВФ 31			шт.	15,60
49	Прокладка паранитовая ППН-70	НПВФ 33			шт.	13,44
50	Прокладка паранитовая ППО-100	НПВФ 32			шт.	13,52
51	Прокладка паранитовая ППО-70	НПВФ 34			шт.	12,00
52	Уплотнитель 0100	УК 0100			м.п	19,82